

## Formularz ofertowy

I. Nazwa i adres Zamawiającego

**Miejskie Przedsiębiorstwo Gospodarki Komunalnej Sp. z o.o.**  
**ul. Okrzei 6, 73-110 Stargard NIP 854-001-15-20**

II. Opis przedmiotu zamówienia dostawa

**Fabrycznie nowej Uniwersalnej koparko – ładowarkę nr .....  
Zawieszanej na ciągniku rolniczym w zakresie opracowanej specyfikacji technicznej**

### Specyfikacja zakresu przedmiotu zamówienia :

1. Praca koparki ( ramienia + łyżki) mm „A” rys. nr 2 .....2600 – 3100,
2. Wysokość pracy ramienia koparki ( ramienia + łyżki) mm „B” rys. . nr 2 .....2300 – 2700,
3. Wysokość ramienia koparki ( ramię + zamknięta łyżka) mm „C” rys. . nr 2 .....3200 – 3700,
4. Promień pracy koparki ( ramienia + łyżki) mm „D” rys. . nr 2 .....3300 – 3850,
5. Szerokość ramy transportowej w mm „E” rys. . nr 1 .....1800 – 2000,
6. Siła skrawania łyżką w kg .....2600 – 2900,
7. Kąt obrotu ramienia co najmniej .....180<sup>o</sup>
8. Wydatek pompy , l/min. ....24 - 38,
9. Pojemność zbiornika min. w l .....35 - 50,
10. Łyżka koparki, mm .....400 - 500,
11. Waga z łyżką w kg (TI) .....650 - 900,
12. Minimalna waga ciągnika , z którym urządzenie będzie pracowało , kg .....2900,
13. Niezależne podpory opuszczane hydraulicznie po obu stronach urządzenia z mechanizmem rozstawu, co najmniej - 2 szt.
14. Trójpunktowy zaczep z pięciopunktową stabilizacją
15. Konstrukcja urządzenia powinna być wykonana z solidnego materiału wytrzymałego na pracę w ekstremalnych warunkach z wysokiej jakości stali utwardzonej, odlewane i szlifowane sworznie oraz tuleje we wszystkich łączeniach przegubowych,
16. Sterowanie urządzeniem z kabiny ciągnika marki Kubota typ M9540 lub z oddzielnego siedziska zamontowanego na urządzeniu, dystrybutor z zaworami bezpieczeństwa i dźwignie sterowane joystickiem po stronie dostawcy,
17. Przeszkolenie pracowników Zamawiającego w jego siedzibie MPGK Sp. z o.o. (ZUPiC) ul. Spokojna 6, 73-110 Stargard,
18. Dostawa urządzenia do 60 dni od zawarcia stosownej umowy z dostawcą,
19. Gwarancja na przedmiotowe urządzenie minimum 12 miesięcy.

### III

1. Okres gwarancji.....
2. Termin realizacji zamówienia – **do 20.09.2017 r**
3. Warunki płatności: **przelewem 30 dni od daty otrzymania faktury**
4. Zamawiający dokona wyboru najkorzystniejszej oferty,

### IV. Forma złożenia oferty:

Ofertę na formularzu ofertowym należy złożyć w terminie do dnia **2017.07.13** do godz. 10.00 w formie\*: Pisemnej (osobiście, listownie) w Miejskim Przedsiębiorstwie Gospodarki Komunalnej Sp. z o.o. przy ul. Okrzei 6, 73-110 Stargard, lub w wersji elektronicznej na adres e-mail: [oferty@mpgk.stargard.pl](mailto:oferty@mpgk.stargard.pl) z dopiskiem w temacie „**Fabrycznie nowa Uniwersalna koparko – ładowarka**”,

**Uwaga**

**Oferty przesłane na inny adres niż wskazany powyżej nie będą uwzględniane.**

IV. Nazwa, adres Wykonawcy nr telefonu do kontaktu;

.....  
.....  
.....  
.....

NIP: ..... tel.....

1. Oferuje wykonanie przedmiotu zamówienia za:

**Wartość ogółem zł netto** ..... / słownie:.....

+ podatek **VAT** .....

**Wartość ogółem**

**brutto**...../słownie:.....

2. Cena obejmuje wszystkie koszty związane z realizacją dostawy, w tym i transport do siedziby Zamawiającego

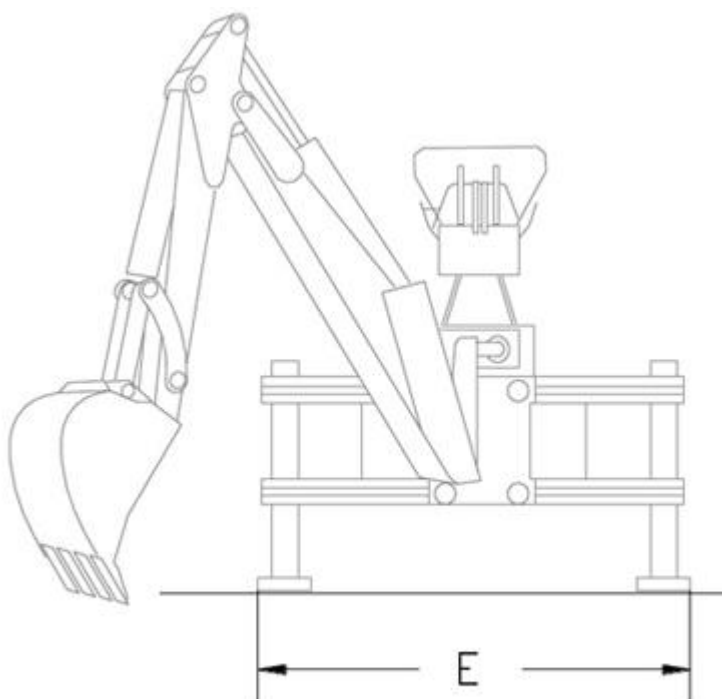
3. Oświadczam, że zapoznałem się z opisem przedmiotu zamówienia, wzorem umowy i nie wnoszę do niego zastrzeżeń.

Informacji dotyczących ogłoszenia udziela Pan Andrzej Synoś nr telefonu: 519 546 959  
(w godzinach pracy 7:00 - 15:00)

....., dnia .....

.....  
Podpis osoby upoważnionej

Rys. nr 1



Rys nr 2

