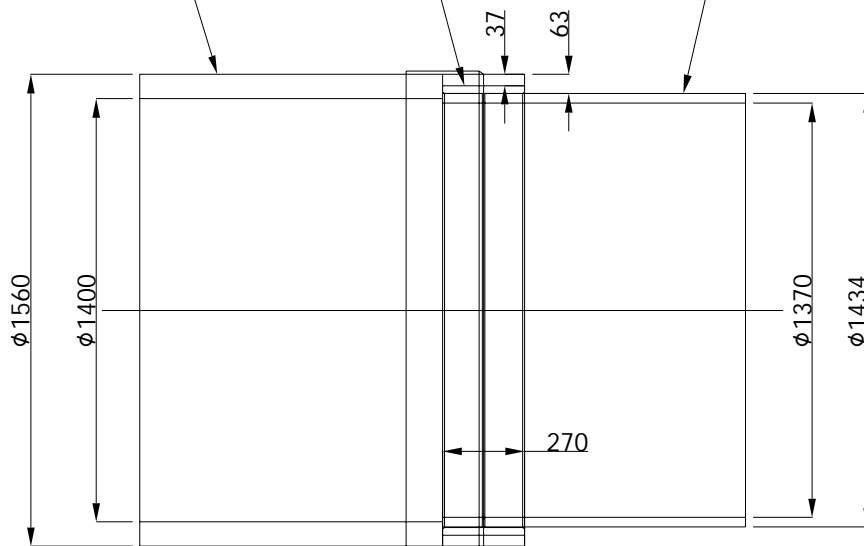


Pogrubienie średnicy zewnętrznej laminatem do średnicy zewnętrznej betonu

Rura betonowa

Rura CC-GRP
OD1099 PN1 SN10000



Łącznik stalowy, opaskowy
np. Tee-Kay, Straub, Avpol



"AAT PROJEKT"
PRZEMYSŁAW ŚLIŻEWSKI
ul. Cyfrowa 6
71-441 Szczecin
tel. 510 093 573
e-mail: aat.projekt@gmail.com

NAZWA INWESTYCJI:

Opracowanie projektu technicznego dot. przebudowy sieci kanalizacyjnej ogólnospławnej w ul. M. Konopnickiej w Stargardzie

ADRES INWESTYCJI:

STARGARD
ul. Marii Konopnickiej, działka: 375, obręb: 00C

INWESTOR:

Miejskie Przedsiębiorstwo Gospodarki Komunalnej Spółka. z o.o.
ul. Okrzei 6, 73-110 Stargard

TEMAT RYSUNKU:

SZCZEGÓŁ POŁĄCZENIA RURA GRP-BETON

PROJEKTOWAŁ:

mgr inż. Piotr Wiśniewski
upr. bud. nr ZAP/0155/PWOS/06
w specjalności inst. sanitarne

OPRACOWAŁ:

Przemysław Śliżewski

SPRAWDZIŁ:

mgr inż. Janusz Jackowski
upr. bud. nr ZAP/0009/POOS/04
w specjalności inst. sanitarne

BRANŻA:

SANITARNA

FAZA:

PROJEKT WYKONAWCZY

SKALA:

1:25

DATA:

10.2018

NR RYS.

06

PRAWA AUTORSKIE ZASTRZEŻONE.
PROJEKT TEN JEST CHRONIONY PRAWEM ZGODNIE Z
USTAWĄ O PRAWIE AUTORSKIM. KOPIOWANIE,
POWIELANIE, ODSTĘPOWANIE I DOKONYWANIE ZMIAN
BEZ ZGODY AUTORA JEST ZABRONIONE I PODLEGA
KARZE