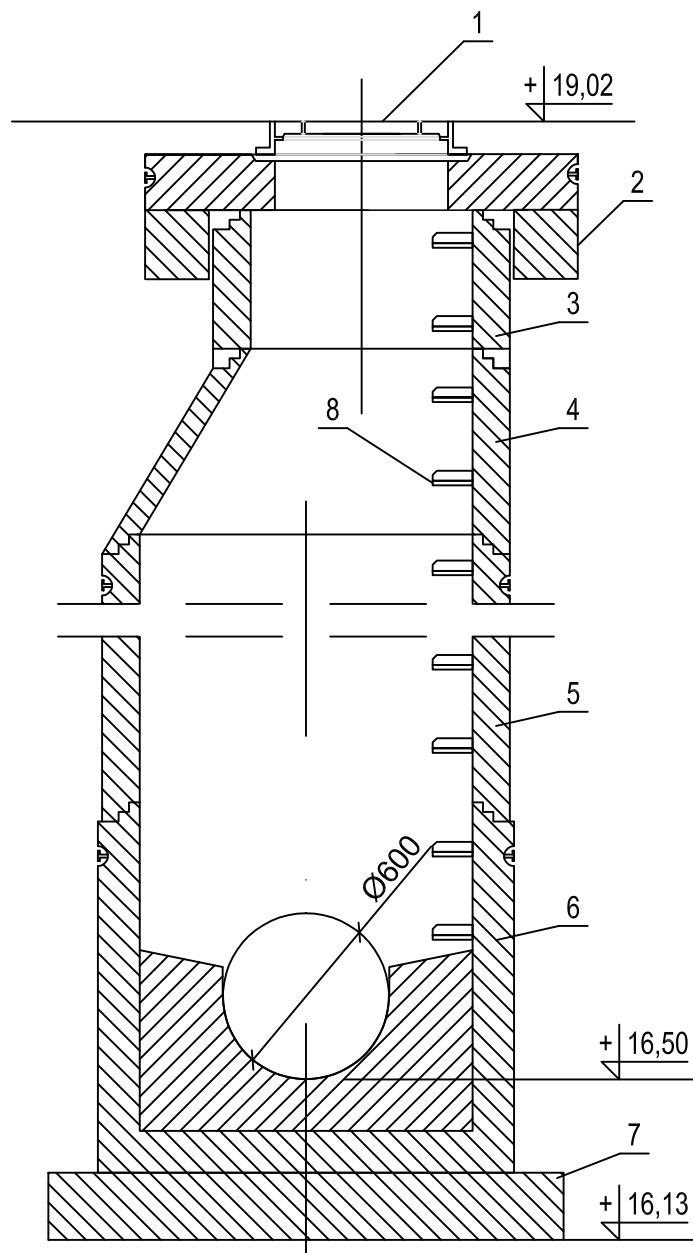


Proj. studnia K6P



OBJAŚNIENIA:

- 1 - wąż żeliwny D400 wg. wymogów
- 2 - kręgi dystansowe pod wjazem
- 3 - kręgi komina wjazdowego Ø800
- 4 - krąg stożkowy przejściowy
- 5 - kręgi komory roboczej Ø1200
- 6 - podbudówka z cegły klinkierowej kanalizacyjnej
- 7 - płyta fundamentowa
- 8 - stopnie wjazdowe

wymiary na rysunku w [mm]